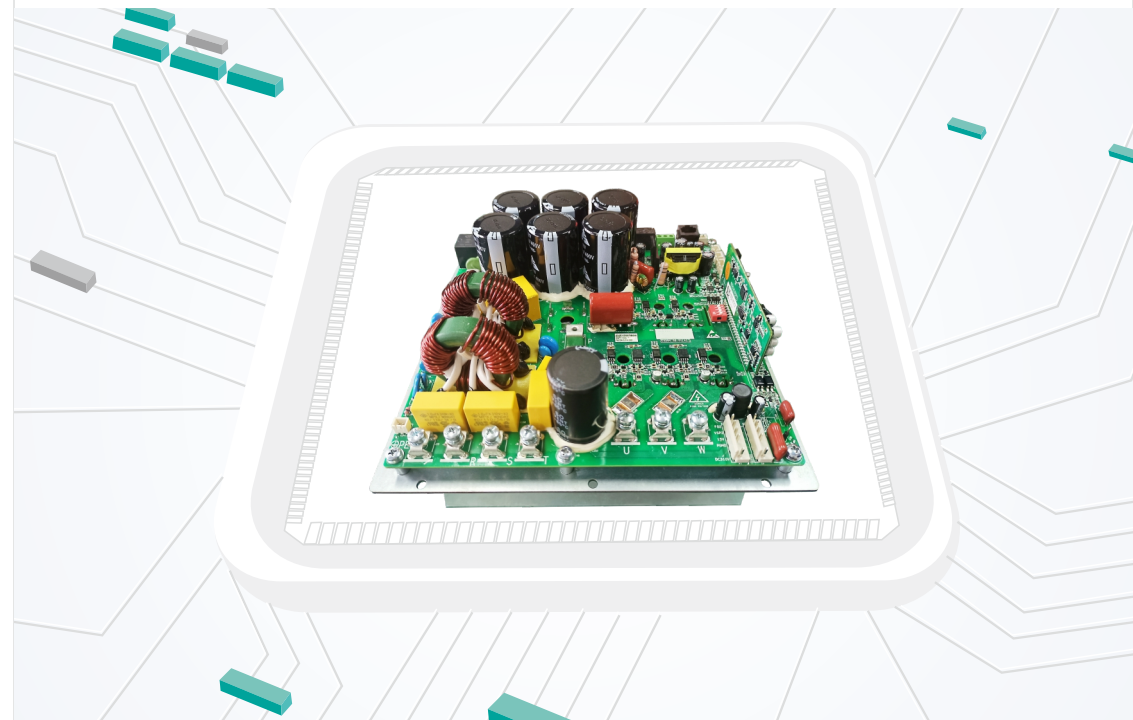


FS100 系列

涡旋机专用驱动器说明书



24小时服务热线：400-8819-800

深圳市四方电气技术有限公司

Shenzhen Simphoenix Electric Technology Co.,Ltd

地 址：深圳市宝安区西乡固戍二路汇潮工业区厂房A栋

总 机：(86) 0755-26919258

传 真：(86) 0755-26919882

网 址：www.simphoenix.com.cn

万维电气（惠州）有限公司

Huizhou Simphoenix Electric Co.,Ltd

地 址：惠州市仲恺高新区中韩惠州产业园起步区松柏岭大道23号

联系电话：(86) 0752-2600100

深圳市四方电气技术有限公司

Shenzhen Simphoenix Electric Technology Co.,Ltd

◇ 前 言

感谢您选用深圳市四方电气技术有限公司生产的 FS100 系列空调驱动器。

本手册为 FS100 系列空调驱动器的使用手册，它将为您提供 FS100 系列空调驱动器的安装、配线、功能参数、日常维护、故障诊断与排除等相关细则及注意事项。

为正确使用本系列变频器，充分发挥产品的卓越性能并确保使用者和设备的安全，在使用 FS100 系列空调驱动器之前，请您务必详细阅读本手册。本使用手册为随机发送的附件，请妥善保管，以备今后对变频器进行检修和维护时使用。

由于致力于产品的不断改善，本公司所提供的资料如有变动，恕不另行通知。

不正确的使用可能会造成变频器运行异常、发生故障、降低使用寿命，乃至发生设备损坏、人身伤亡等事故！



FS100 系列空调驱动器 使用手册

使用手册版本 V1.6

修 订 日 期 2026 年 05 月

本手册适用于 C200 及以上程序版本

目 录

第 1 章 产品确认及使用注意事项.....	1
1.1 产品确认.....	1
1.1.1 产品本体及附件的确认.....	1
1.1.2 产品铭牌.....	1
1.2 安全注意事项.....	1
1.2.1 安装注意事项.....	1
1.2.2 布线安全注意事项.....	2
1.2.3 操作安全注意事项.....	2
1.2.4 保养维护安全注意事项.....	2
1.2.5 运输及保管.....	2
1.2.6 废弃注意事项.....	2
第 2 章 产品介绍.....	3
2.1 概述.....	3
2.2 驱动器型号说明.....	3
2.3 驱动器型号表.....	3
2.4 滤波器型号表.....	3
2.4 驱动器技术指标及规格.....	4
第 3 章 产品安装.....	5
3.1 驱动器安装示意图.....	5
3.2 驱动器外形尺寸、安装尺寸和风机开槽尺寸信息表.....	5
3.3 驱动器外形尺寸和安装尺寸示意图.....	6
3.4 驱动器风机开槽尺寸示意图.....	6
3.5 EMI 滤波器外形尺寸和安装尺寸信息表.....	7
3.6 EMI 滤波器外形尺寸和安装尺寸示意图.....	7
3.7 直流电抗器外形尺寸和安装尺寸信息表.....	7
3.8 直流电抗器外形尺寸和安装尺寸示意图.....	7

第 4 章 产品配线和站地址拨码设置.....	8
4.1 驱动器标准配线图.....	8
4.2 驱动器主回路配线端子说明.....	10
4.3 驱动器控制回路配线端子说明.....	11
4.4 驱动器主回路线缆和线耳选型指导.....	12
4.5 驱动器站地址拨码设置.....	12
第 5 章 功能参数表.....	13
5.1 系统管理参数.....	13
5.2 状态监控参数一览表.....	19
5.3 历史故障记录.....	20
5.4 状态范围说明和多功能端子附表.....	20
第 6 章 故障诊断及对策.....	21
6.1 保护功能及对策.....	21
第 7 章 通信协议说明.....	22
7.1 通信设置.....	22
7.2 通信功能.....	22
7.3 协议格式.....	22
7.4 协议格式解释.....	22
7.4.1 从机地址.....	22
7.4.2 PDU 部分.....	22
7.4.3 通信参数的地址定义.....	24
7.5 举例.....	25
第 8 章 选配件.....	27
8.1 调试键盘选型(手操器).....	27
8.2 独立风扇使用说明.....	27
8.3 使用四方独立风扇时的风道开槽尺寸信息表.....	27
8.4 RS485 转接线使用说明.....	28
第 9 章 产品尺寸.....	29
9.1 FS100-2S020P 尺寸图.....	29

9.2 FS100-4T020P-R 尺寸图.....	29
9.3 FS100-2T080P-ZP 尺寸图.....	30
9.4 FS100-4T080P 尺寸图.....	30
9.5 FS100-4T120P-RA1 尺寸图.....	31
9.6 FS100-4T120P-RA2 尺寸图.....	31
9.7 FS100-4T150P 尺寸图.....	32
9.8 FS100-4T180P-R 尺寸图.....	32
9.9 FS100-4T180P&4T220P 尺寸图.....	33
9.10 FS100-4T370P&4T450P 尺寸图.....	33
9.11 FS100-4T220PC 尺寸图.....	34
9.12 FS100-4T370PC&4T450PC 尺寸图.....	34

第 1 章 产品确认及使用注意事项

1.1 产品确认

产品到货后请仔细观察外包装，确认外包装是否有破损；外包装上如果有标签，请确认标签上的型号，规格是否与您的订货要求一致。如发现有破损或不相符的情况，请速与供应商联系解决。

1.1.1 产品本体及附件的确认

在打开包装箱时请仔细确认驱动器本体及其附件在运输过程中是否有破损，零部件是否有损坏，脱落，是否含有驱动器的本体以及以下的附件：

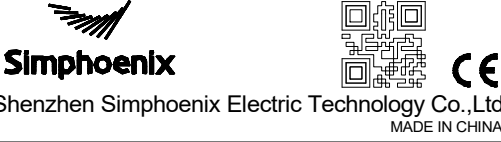
- 1) 使用说明书；
- 2) 合格证；
- 3) 产品清单；
- 4) 订购的其他附件。

如有遗漏或者破损，请速与供应商联系解决。

1.1.2 产品铭牌

在驱动器上，贴有标示驱动器型号、额定参数、产品序列号及条形码的铭牌，铭牌内容如下图所示。

FS100-4T150P		驱动器型号
SOURCE	3PH 380V 50/60Hz	输入电压、频率
OUTPUT	21.7KVA 33A	输出容量、额定电流
SERIAL No.	XXXXXXXXXX	产品序列号



Simphoenix
 Shenzhen Simphoenix Electric Technology Co.,Ltd
 MADE IN CHINA

1.2 安全注意事项

安装前请务必仔细阅读产品使用说明书和安全注意事项！

1.2.1 安装注意事项

- 禁止将驱动器安装在易燃物上，否则有发生火灾的危险。
- 不要将驱动器安装在强电场、强磁场的地方。
- 不要将驱动器安装在含有爆炸性气体的环境里，否则有引发爆炸的危险。
- 请勿使用有损伤、缺部件的驱动器，否则可能造成人身伤害，火灾等事故。
- 禁止私自拆装、改装驱动器。
- 不要将异物掉入驱动器内，否则可能导致驱动器故障。
- 驱动器安装在柜体或终端设备中时，柜体或者终端设备需要提供相应的防火外壳、电气防护外壳和机械防

护外壳等防护装置。

1.2.2 布线安全注意事项

- 请委托专业人员进行布线，如果布线操作不当，可能对设备及人身造成伤害。
- 禁止在电源接通的状态下进行布线作业，否则会有触电危险。
- 布线前，请切断所有设备电源。切断电源后，请等待驱动器 LED 指示灯熄灭至少 10 分钟后，再进行布线操作，否则有触电的危险。
- 必须将驱动器的接地端子可靠接地，否则有触电的危险。
- 禁止将交流电源接到驱动器的 U、V、W 上，否则会损坏驱动器。
- 确认输入电压与驱动器的额定电压值一致，否则可能损坏驱动器。
- 确认电机和驱动器相适配，否则可能损坏电机或引起驱动器保护。

1.2.3 操作安全注意事项

- 请勿使用潮湿的手去操作开关，否则可能引起触电。
- 在驱动器接通电源期间，即使电机处于停止状态，请勿触摸驱动器端子，否则可能引起触电。
- 如果使用了再启动功能，由于在排除报警后会突然再启动，所以请勿靠近负载设备，否则可能会造成人身伤害。
- 请将系统设计为即使再启动时也能确保人身财产安全。
- 请另外专门设置紧急停止开关，否则可能会造成人身伤害。
- 安装板和直流电抗器的温度可能会很高，请勿触摸，否则有被烫伤的危险。

1.2.4 保养维护安全注意事项

- 严禁非专业人员对驱动器进行设备检修、更换零件等维修作业。作业时请使用绝缘防护工具。严禁将线头或金属物遗留在机器内。否则可能引起触电、火灾和人身伤害等危险。
- 严禁在通电状态下维修驱动器，否则有触电危险。
- 切断电源后，请等待驱动器 LED 指示灯熄灭至少 10 分钟后，再进行设备检修和维修操作，否则有触电的危险。
- 驱动器出现故障或损坏时，由专业人员按照维修指导对驱动器进行故障排除和维修，并做好维修记录。
- 请勿继续使用意见损坏的设备，否则可能会造成更大的损坏。
- 更换驱动器后，请务必重新进行设备接线检查和相应的参数设置，否则有损坏财物的危险。

1.2.5 运输及保管

- 在搬运产品时，请用双手抓住本体底部的左右两侧，不要只抓住盖板或者零件。
- 存储时尽量使用本公司原包装箱包装好，并按照产品说明的存储条件存储。
- 应尽量避免驱动器存放时间超过 3 个月，如存放时间超过 3 个月时，请进行更严密的防护，并将驱动器通一次电，通电时间半小时以上，如存放时间超过 6 个月，需进行必要的检验。

1.2.6 废弃注意事项

- 请勿将废弃驱动器随意焚烧，因为驱动器内部的电解电容在焚烧时可能发生爆炸。
- 将驱动器作为工业废品处理。

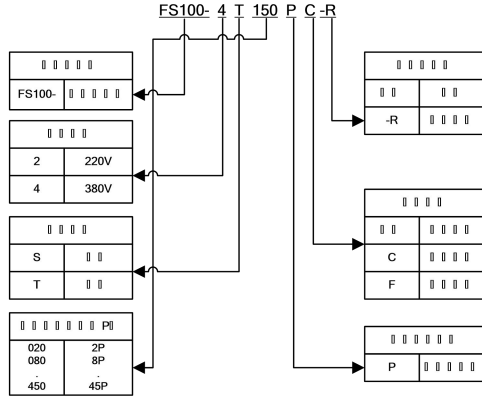
第 2 章 产品介绍

2.1 概述

FS100 系列空调驱动器，是专为涡旋式压缩机设计的变频驱动器，采用我司自主研发的压缩机驱动算法，从而实现对涡旋式压缩机的精确控制，本产品还具有缺相检测、欠压、过压、短路、过流、过热、过载等完善的保护功能。

驱动器采用一体化嵌入式结构设计，将控制板、功率板、驱动板和电源板集成于一体，性能稳定，安装简单。

2.2 驱动器型号说明



2.3 驱动器型号表

驱动器型号	输入电压 (VAC)	额定容量(KVA)	额定电流(A)	适配电机 (KW)	适配滤波器	适配电抗器	毛重(Kg)	净重(Kg)
FS100-2S020P	单相 220V	2.9	7.5	1.5	外置	不支持	1.6	1.3
FS100-2T080P-ZP	三相 220V	12.6	33	7.5	内置	SFDR-042	4.7	3.9
FS100-4T020P-R	三相 380V	2.4	3.7	1.5	外置	不支持	1.9	1.6
FS100-4T080P		11.2	17	7.5	内置	SFDR-041	3.8	3.4
FS100-4T120P-RA		16.5	25	11	外置	SFDR-041	5.7	5
FS100-4T120P-RA		16.5	25	11	外置	SFDR-041	5.4	4.7
FS100-4T150P		21.7	33	15	内置	SFDR-042	4.4	4
FS100-4T180P-R		25.7	39	18.5	外置	SFDR-043	6.6	5.7
FS100-4T180P		25.7	39	18.5	外置	SFDR-043	5.0	4.6
FS100-4T220P(C)		29.6	45	22	外置	SFDR-043	5.3(4.2)	4.9(3.8)
FS100-4T370P(C)		39.5	60	30	外置	SFDR-044	7.6(7.6)	6.7(6.7)
FS100-4T450P(C)		49.4	75	37	外置	SFDR-031	7.6(7.6)	6.7(6.7)

2.4 滤波器型号表

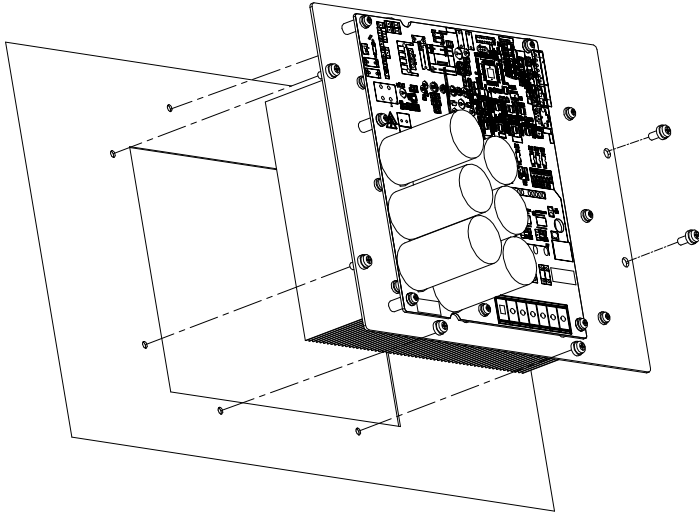
滤波器型号	输入电压(VAC)	额定电流(A)	EMI 等级
EEF-T15L23-C2	单相 220V	15	C2
EEF-F30L40-C3	三相 380V	30	C3
EEF-F80L23-C3		80	C3

2.5 驱动器技术指标及规格

输入输出	输入电源	单相 2S: AC 220V(-15%)~240V(+10%), 50/60Hz; 三相 2T: AC 220V(-15%)~240V(+10%), 50/60Hz; 三相 4T: AC 380V(-15%)~415V(+10%), 50/60Hz;	
	输出电压	单相 2S: 0~220 V;	三相 2T: 0~220 V; 三相 4T: 0~380 V
	输出频率	低频模式: 0.50~500.00Hz;	高频模式: 5.0~1000.0Hz;
	频率分辨率	低频模式: 0.01Hz;	高频模式: 0.1Hz
	模拟量输入	1 组模拟量输入 AI1 (全系标配), 默认 0~10VDC, 可通过拨码选择 4~20mADC, 1 组模拟量 5V 电源 (仅 FS100-2S020P 支持)	
	数字输入	1 组可编程数字输入 DI1	
	数字输出	1 组可编程开路集电极输出 DO1	
	继电器输出	1 组可编程继电器输出 TA/TB/TC	
	直流风机输出	2 组直流风机接口 DCFAN1~2 (仅 FS100-4T080P 和 FS100-4T150P 支持)	
控制特性	控制方式	开环矢量控制	V/F 控制
	启动力矩	0 速 180%	0 速 180%
	调速范围	1: 200	1: 100
	稳速精度	±0.2%	±0.5%
	转矩控制精度	±5%	--
	转矩响应时间	≅25ms	--
	载波频率	2~8KHz	
	加减速时间	0.01~600.00Sec	
特色功能	RS485 通信	1 路 RS485, 支持 MODBUS-RTU 协议	
	硬件站地址	支持 1~15 的硬件站地址拨码设置, 详情见 4.5 章	
	一般功能	故障自恢复、电机参数动态/静态自辨识、启动延时, 过流抑制、过压/欠压抑制、自定义曲线、断线检测	
	宏参数	采用宏参数, 典型应用一键实现	
保护功能	电源	欠压保护、三相电源不平衡保护和电源缺相保护 (仅限 4T 机型)	
	运行保护	过流保护、过压保护、驱动器过热保护、驱动器过载保护、电机过载保护、输出缺相保护、IGBT 驱动保护	
工作环境	安装环境	无尘埃、腐蚀性、可燃性气体, 无油雾、水蒸气, 无滴水、盐分	
	海拔高度	0~1000 米。每升高 1000 米, 输出电流能力降额 10%	
	工作环境温度	-20℃ ~ +60℃	
	存储环境温度	-30℃ ~ +70℃	
	环境湿度	95%以下, 无水珠凝结	
	震动	< 6m/s ²	

第 3 章 产品安装

3.1 驱动器安装示意图

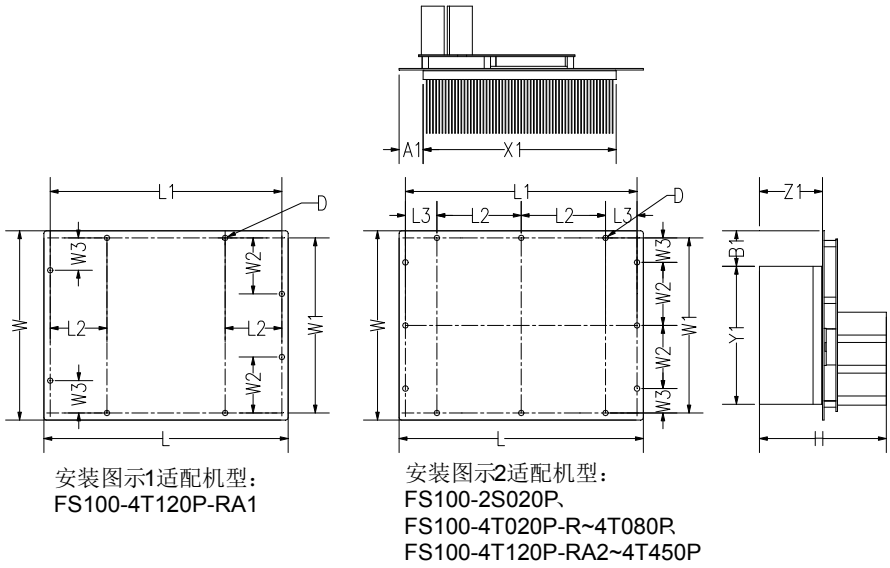


3.2 驱动器外形尺寸、安装尺寸和风道开槽尺寸信息表（单位：mm）

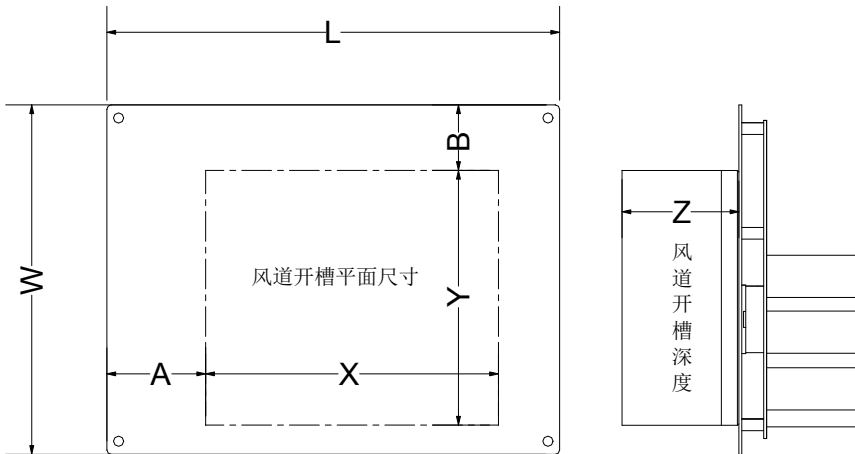
驱动器型号	外形尺寸			安装尺寸							风道开槽推荐尺寸				
	L	W	H	L1	L2	L3	W1	W2	W3	D	X	Y	Z	A	B
FS100-2S020P	140	175	110	126	-	0	161	-	0	6.0	132	97	35	4	47
FS100-2T080P-ZP	237	242	146	225	112.5	0	230	-	0	6.0	200	150	37	18.5	58
FS100-4T020P-R	175	210	113	125	-	0	197	-	0	5.0	134	105	51	21	85
FS100-4T080P	227	236	112	219	90.8	18.8	224	90.8	21.3	5.0	135	202	50	29	22
FS100-4T120P-RA1	310	240	150	294	72	-	222	71	41	7.0	250	181	85	28	42
FS100-4T120P-RA2	280	246	157	268	115	19	234	117	0	7.0	222	153	94	45	70
FS100-4T150P	250	260	163	236	118	0	246	123	0	6.0	181	131	87	46	90
FS100-4T180P-R	275	300	200	261	130.5	0	286	143	0	7.0	245	115	96	15	141
FS100-4T180P	275	275	176	261	130.5	0	261	130.5	0	7.0	185	136	85	59	115
FS100-4T220P	275	275	186	261	130.5	0	261	130.5	0	7.0	185	136	85	59	115
FS100-4T370P	275	300	191	261	130.5	0	286	143	0	7.0	203	155	95	52	110
FS100-4T450P	275	300	201	261	130.5	0	286	143	0	7.0	203	155	95	52	110
FS100-4T220PC	275	275	130	261	130.5	0	261	130.5	0	7.0	185	136	29	59	115
FS100-4T370PC	275	300	125	261	130.5	0	286	143	0	7.0	203	155	29	52	110
FS100-4T450PC	275	300	135	261	130.5	0	286	143	0	7.0	203	155	29	52	110

说明：变频器方向以散热器齿片为上下方向、且输入输出端子朝左或者朝下为标准。

3.3 驱动器外形尺寸和安装尺寸示意图



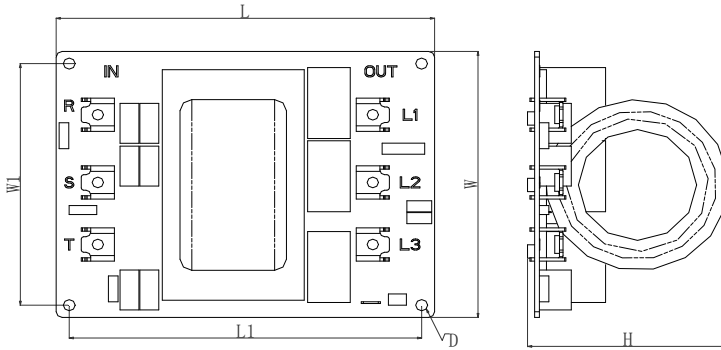
3.4 驱动器风道开槽尺寸示意图



3.5 EMI 滤波器外形尺寸和安装尺寸信息表（单位：mm）

EMI 滤波器型号	外形尺寸			安装尺寸		
	L	W	H	L1	W1	D
EEF-T15L23-C2	80	48	42	74	40	3.5
EEF-F30L40-C3	140	80	62	132	72	3.5
EEF-F80L23-C3	160	120	85	149	109	5.0

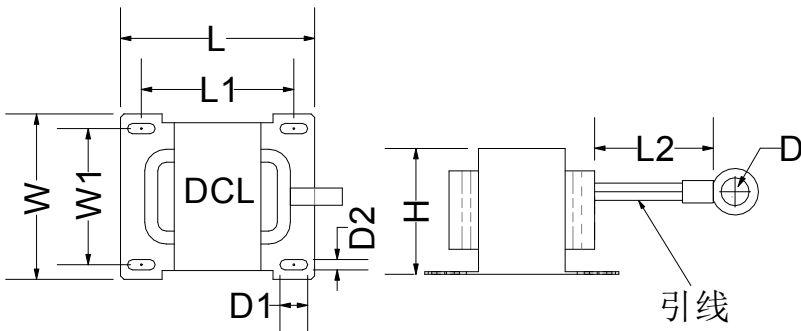
3.6 EMI 滤波器外形尺寸和安装尺寸示意图



3.7 直流电抗器外形尺寸和安装尺寸信息表（单位：mm）

直流电抗器型号	外形尺寸			安装孔尺寸				引线尺寸	
	L	W	H	L1	W1	D1	D2	引线长 L2	引线端子 D
SFDR-041	112	93	80	88	79	16	6	无	M5
SFDR-042	112	93	80	88	79	16	6	无	M5
SFDR-043	110	105	89	88	79	16	6	无	M5
SFDR-044	110	105	89	94	84	6	6	500	M5
SFDR-031	130	133	117	115	120	7	7	500	M6

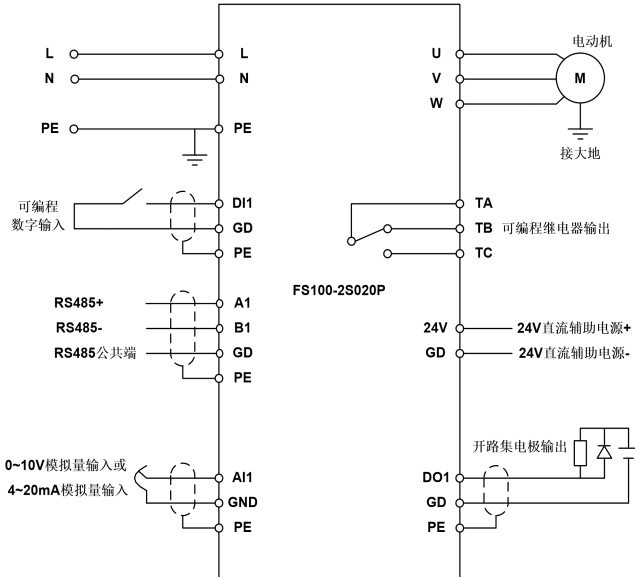
3.8 直流电抗器外形尺寸和安装尺寸示意图



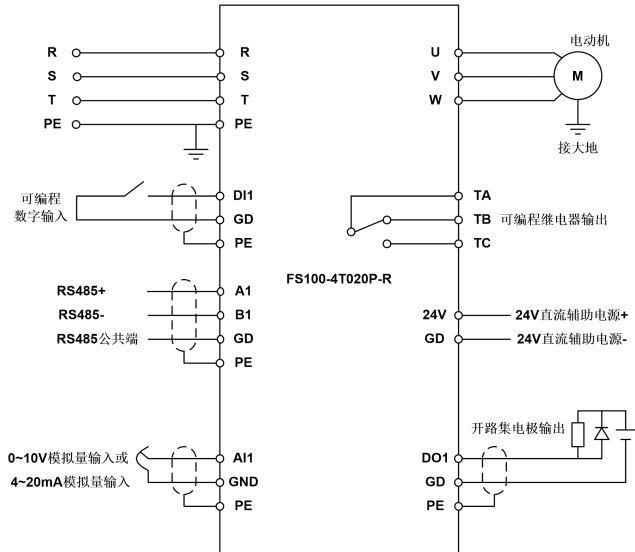
第 4 章 产品配线和站地址拨码设置

4.1 驱动器标准配线图

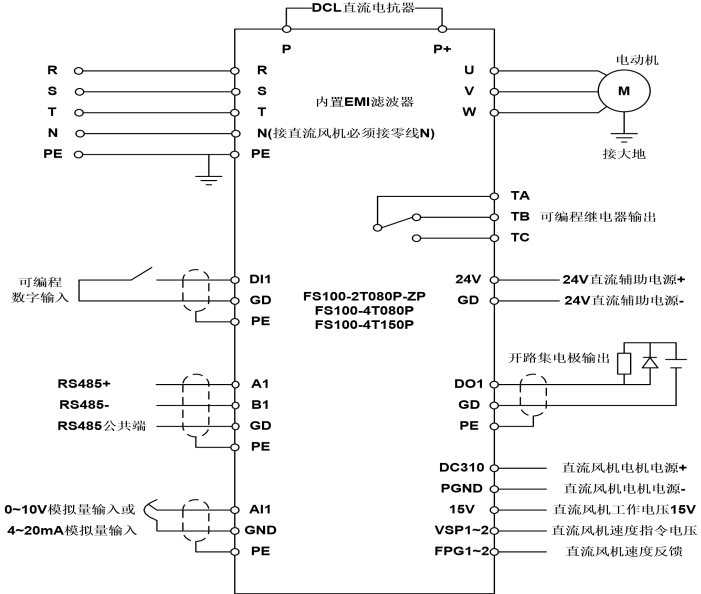
I 类配线图适用机型：FS100-2S020P



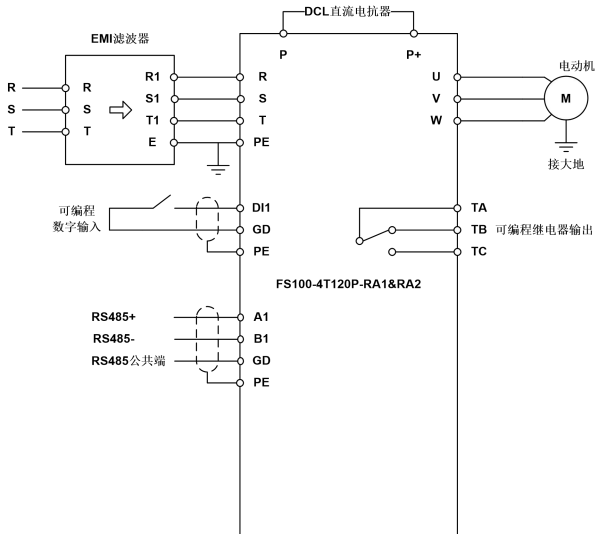
II 类配线图适用机型：FS100-4T020P-R



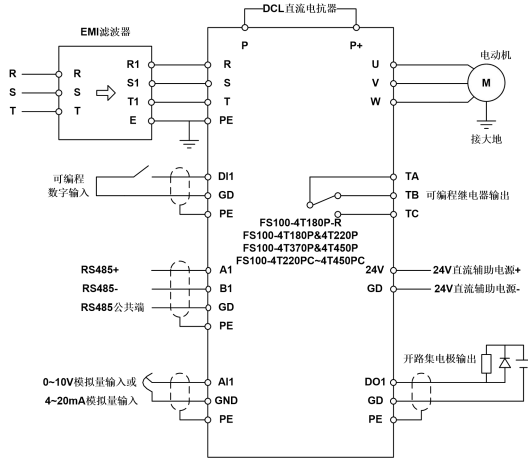
III 类配线图适用机型：FS100-2T080P-ZP、FS100-4T080P、FS100-4T150P



IV 类配线图适用机型：FS100-4T120P-RA1&RA2



V 类配线图适用机型：FS100-4T180P-R、FS100-4T180P~4T450P、FS100-4T220PC~4T450PC



s4. 2 驱动器主回路配线端子说明

I 类驱动器主回路配线端子适用机型：FS100-2S020P

主回路符号	功能说明	主回路符号	功能说明
L、N	单相 220V 交流电源	U、V、W	风机、水泵
PE	接大地	CON11	PE 跳线插座，测交流耐压时拔掉跳线

II 类驱动器主回路配线端子适用机型：FS100-4T020P-R

主回路符号	功能说明	主回路符号	功能说明
R、S、T	三相 380V 交流电源	U、V、W	风机、水泵、压缩机
PE	接大地	CON11	PE 跳线插座，测交流耐压时拔掉跳线

III 类驱动器主回路配线端子适用机型：FS100-2T080P-ZP~4T080P~4T150P

主回路符号	功能说明	主回路符号	功能说明
R、S、T	三相 380V 交流电源	U、V、W	风机、水泵、压缩机
P、P+	直流电抗器	PE	接大地
CON11&CON15	PE 跳线插座，测交流耐压时拔掉跳线		

IV 类驱动器主回路配线端子适用机型：FS100-4T180P-R

主回路符号	功能说明	主回路符号	功能说明
R、S、T	三相 380V 交流电源	U、V、W	风机、水泵、压缩机
P、P+	直流电抗器	PE	接大地
J1(DNR017)	测交流耐压拔掉此端子		

V 类驱动器主回路配线端子适用机型：FS100-4T180P~4T450P、FS100-4T220PC~4T450PC

主回路符号	功能说明	主回路符号	功能说明
R、S、T	三相 380V 交流电源	U、V、W	风机、水泵、压缩机
P、P+	直流电抗器	PE	接大地

4.3 驱动器控制回路配线端子说明

I 类驱动器控制回路配线端子适用机型：FS100-2S020P

控制回路符号	功能说明	控制回路符号	功能说明
A1~B1~GD	A1: RS485 +; B1: RS485 -; GD: RS485 地;	DI1~GD	可编程数字输入, 默认“紧急停机”, 由 F3.00~F3.01 设置; 光耦隔离输入: 24VDC/5mA;
24V~GD	开关量端子辅助电源, 可向外提供 24V/50mA 电源;	DO1~GD	可编程开路集电极输出, 由 F4.00~F4.03 设置;
GD	RS485、DI1、DO1、24V 公共端	TA、TB、TC	可编程继电器输出, 由 F4.00~F4.03 设置; 触点容量: 250VAC/2A;
AI1~GND	模拟量输入 AI1: 默认 0~10VDC, 可通过拨码选择 4~20mADC;	5V~GND	模拟量端子辅助电源: 可向外提供 5V/20mA 电源
GND	5V、AI1 公共端		

II 类驱动器控制回路配线端子适用机型：FS100-4T120P-RA1&4T120P-RA2

控制回路符号	功能说明	控制回路符号	功能说明
A1~B1~GD	A1: RS485 +; B1: RS485 -; GD: RS485 地;	DI1~GD	可编程数字输入, 默认“紧急停机”, 由 F3.00~F3.01 设置; 光耦隔离输入: 24VDC/5mA;
GD	RS485、DI1 公共端	TA、TB、TC	可编程继电器输出, 由 F4.00~F4.03 设置; 触点容量: 250VAC/2A;

III 类驱动器控制回路配线端子适用机型：FS100-2T080P-ZP&4T080P&4T150P

控制回路符号	功能说明	控制回路符号	功能说明
A1~B1~GD	A1: RS485 +; B1: RS485 -; GD: RS485 地;	DI1~GD	可编程数字输入, 默认“紧急停机”, 由 F3.00~F3.01 设置; 光耦隔离输入: 24VDC/5mA;
24V~GD	开关量端子辅助电源, 可向外提供 24V/50mA 电源;	DO1~GD	可编程开路集电极输出, 由 F4.00~F4.03 设置;
GD	RS485、DI1、DO1、24V 公共端	TA、TB、TC	可编程继电器输出, 由 F4.00~F4.03 设置; 触点容量: 250VAC/2A;
AI1~GND	模拟量输入 AI1: 默认 0~10VDC, 可通过拨码选择 4~20mADC;	GND	AI1 公共端
DCFAN1~2	2 组直流风机		

IV 类驱动器控制回路配线端子适用机型：FS100-4T020P-R、4T180P-R、4T180P~4T450P (C)

控制回路符号	功能说明	控制回路符号	功能说明
A1~B1~GD	A1: RS485 +; B1: RS485 -; GD: RS485 地;	DI1~GD	可编程数字输入, 默认“紧急停机”, 由 F3.00~F3.01 设置; 光耦隔离输入: 24VDC/5mA;
24V~GD	开关量端子辅助电源, 可向外提供 24V/50mA 电源;	DO1~GD	可编程开路集电极输出, 由 F4.00~F4.03 设置;
GD	RS485、DI1、DO1、24V 公共端	TA、TB、TC	可编程继电器输出, 由 F4.00~F4.03 设置; 触点容量: 250VAC/2A;
AI1~GND	模拟量输入 AI1: 默认 0~10VDC, 可通过拨码选择 4~20mADC;	GND	AI1 公共端

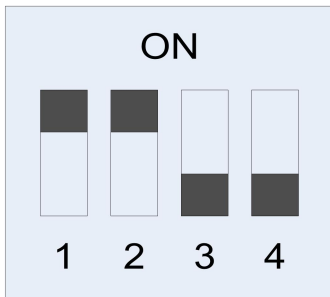
4.4 驱动器主回路线缆和线耳选型指导

单相驱动器型号	L、N (mm ²)	U、V、W、PE (mm ²)	P、P+ (mm)	螺钉规格	推荐扭力 (N.m)	推荐线耳
FS100-2S020P	1.5	1	无	8*6.3 插片	无	FDFD2-250
三相驱动器型号	R、S、T (mm ²)	U、V、W、PE (mm ²)	P、P+ (mm)	螺钉规格	推荐扭力 (N.m)	推荐线耳
FS100-4T020P-R	0.75	0.75	无	M3.5	0.7~0.9	PTV1.25-9
FS100-2T080P	10	10	10	M5	3~5	RNY8-5S
FS100-4T080P	4	4	4	M5	2~4	RNY2-5S
FS100-4T120P-RA1	4	4	6	M5	2~4	RNY5.5-5
FS100-4T120P-RA2	4	4	6	M5	2~4	RNY5.5-5
FS100-4T150P	10	10	10	M5	3~5	RNY8-5S
FS100-4T180P-R	10	10	10	M5	4~6	RNY8-5S
FS100-4T180P	10	10	10	M5	4~6	RNY8-5S
FS100-4T220P(C)	10	10	10	M5	4~6	RNY8-5S
FS100-4T370P(C)	16	16	16	M5	6~8	RNY22-5S
FS100-4T450P(C)	16	16	16	M5	6~8	RNY22-5S

4.5 驱动器站地址拨码设置

FS100 变频驱动器集成了硬件站地址拨码开关，RS485 通信站地址 = 软件站地址设置参数 F6.01 + 站地址拨码开关设置的站地址，具体设置如下：

拨码开关设置说明	拨码开关状态	软件站地址	RS485 通信站地址
① 站地址拨码开关从左到右依次有 1、2、3、4 共 4 组，每组有 0 和 1 两种状态，拨到下方代表 0 状态，拨到上方(ON)代表 1 状态。	0000	1(可设范围 1~127)	1
	1000	1	2
	0100	1	3
	1100	1	4
	0010	1	5
	1010	1	6
	0110	1	7
	1110	1	8
	0001	1	9
	1001	1	10
	0101	1	11
	1101	1	12
	0011	1	13
	1011	1	14
	0111	1	15
	1111	1	16



第 5 章 功能参数表

5.1 系统管理参数

参数类型	功能代码	名称	设定范围与说明	最小单位	出厂设定	更改限制
基本运行参数组	F0.00	频率输入通道及风扇控制	个位：频率输入通道 0：数字设定 1：外部模拟量 2：外部通讯 3：面板电位器 4：外部端子选择 5：组合设定 6：端子 UP/DW 设定 千位：冷却风扇控制 0：无效 1：有效(温度>45℃启动)	1	3	W1
	F0.01	频率数字设定	0.00Hz ~ [F0.02]Hz	0.01	50.00	W1
	F0.02	上限频率	低频模式：0.5 ~ 500.00Hz 高频模式：5.0 ~ 1000.0Hz	0.01	50.00	W2
	F0.03	下限频率	0.00 ~ [F0.02] Hz	0.01	0.00	W2
	F0.04	参数锁定	LED 个位：参数显示及修改 0：所有参数允许更改 1：仅允许修改本参数和 F0.01 2：仅允许修改本参数 LED 千位：宏参数 0：无宏参数 1~4：应用宏参数	1	0000	W1
	F0.05	运行方向及组合设定	LED 个位：运行方向取反 0：无效 1：方向取反 LED 十位：方向锁定 0：无效 1：防止反转 2：防止正转 LED 百位：下限频率模式 0：低于下限保持下限 1：低于下限输出 0 频 LED 千位：频率组合设定 0：外部电压 + 面板 设定 1：外部电压 + 面板设定 + 数字 设定 2：通讯设定 + 外部电压 设定 3：通讯设定 + 外部电压设定 + 面板 设定 4：通讯设定 - 面板设定 + 数字 设定 5：通讯设定 - 外部电压 设定 6：通讯设定 + 外部电压 - 面板 设定 7：外部电压设定 - 面板设定 + 数字 设定 8：面板设定 - 数字 设定 9：UP/DW 频率 + 外部电压 设定 A：UP/DW 频率 + 面板设定 + 外部电压 设定 b：数字设定 - 外部电压 设定	1	0000	W1
	F0.06	运行命令通道和模式选择	LED 个位：运行命令通道选择 0：键盘控制 1：外部端子控制 2：串行通信端口 LED 十位：运行命令模式选择 0：二线模式 1 1：二线模式 2 2：三线模式 1 3：三线模式 2 LED 百位：保留 LED 千位：启动保护选择 0：不保护 1：保护	1	0000	W1
	F0.07	参数初始化	0：无效 1：参数初始化 2：清除故障记录 3：完全初始化	1	0	W2
	F0.08	载波频率	2.0 ~ 8.0KHz	0.1	☆	W1
	F0.09	载波特性	LED 个位：负载关联调整 0：无效 1：有效 LED 十位：温度关联调整 0：无效 1：有效 LED 百位：基频关联调整 0：无效 1：有效 LED 千位：调制方式 0：异步 1：同步 2 ~ 5：噪音平滑	1	0111	W1
F0.10	输出及控制设定	LED 个位：电机控制方式 0：VF 控制 1：异步电机开环矢量控制 2：同步电机开环矢量控制 LED 千位：输出模式 0：低频模式(0 ~ 500.00Hz) 1：高频模式(0 ~ 1000.0Hz) 2：稳恒负载运行(P 型机)	1	0000	W2	

14 功能参数表

参数类型	功能代码	名称	设定范围与说明	最小单位	出厂设定	更改限制
	F0.11	权限密码及参数拷贝	0: 无效 1: 参数上载 2: 参数下载	1	0	×
	F0.12	监控参数选择	0 ~ 31(D0.00 ~ D0.31)	1	0	W1
	F0.13	S 曲线比率	0 ~ 50%	1	0	W1
	F0.14	加速时间 1	0.01 ~ 600.00 Sec	0.01	☆	W1
	F0.15	减速时间 1	0.01 ~ 600.00 Sec	0.01	☆	W1
	F0.16	加速时间 2(点动)	0.01 ~ 600.00 Sec	0.01	☆	W1
	F0.17	减速时间 2(点动)	0.01 ~ 600.00 Sec	0.01	☆	W1
	F0.18	正转点动频率	0.00 ~ [F0.02]Hz	0.01	5.00	W1
	F0.19	反转点动频率	0.00 ~ [F0.02]Hz	0.01	5.00	W1
基本控制参数组	F1.00	启动预防磁电流	0.0 ~ 100.0%	0.1	30.0	W1
	F1.01	启动预防磁时间	0.00 ~ 10.00 Sec	0.01	0.0	W1
	F1.02	启动频率	0.0 ~ min(F0.02,100.00)Hz	0.01	1.00	W1
	F1.03	启动频率保持时间	0.00 ~ 10.00 Sec	0.01	0.0	W1
	F1.04	停机方式	LED 个位: 启动方式 0: 常规启动 1: 单向转速度跟踪启动 2: 双向转速度跟踪启动 LED 百位: 停止方式 0: 减速时间 1 停机 1: 自由停机 2: 减速时间 2 停机 LED 千位: 紧急停止方式 0: 减速停机 1: 自由停机	1	0000	W1
	F1.05	停机直流制动频率	0.0 ~ min(F0.02,100.0) Hz	0.01	5.00Hz	W1
	F1.06	停机直流制动电流	0.0 ~ 100.0%	0.1	30.0%	W1
	F1.07	停机直流制动时间	0.00 ~ 20.00 Sec	0.01	0.00	W1
	F1.08	能耗制动水平	340 ~ 400/650 ~ 800V	1	360/680	W1
	F1.09	能耗制动动作选择	0: 仅减速时动作 1: 不受减速限制	1	0	W1
	F1.10	抑制动作选择	LED 个位: 欠压抑制 LED 十位: 过压抑制 LED 百位: 加速电流限制 LED 千位: 运行电流限制 0: 无效 1: 有效	1	1111	W1
	F1.11	欠压抑制水平	160 ~ 220/340 ~ 420V	1	190/380	W1
	F1.12	过压抑制水平	350 ~ 400/650 ~ 800V	1	360/720	W1
	F1.13	加速电流限制水平	120 ~ 220%	1	135%	W1
	F1.14	运行电流限制水平	50 ~ 220%	1	150%	W1
	F1.15	磁通制动水平	0 ~ 100%	1	0%	W1
	F1.16	电机过载保护水平	10 ~ 131%	1	110%	W1
	F1.17	保护动作选择	LED 个位: 输出缺相 LED 十位: 温度传感器故障 LED 百位: 电机对地短路检测 LED 千位: 过载温度关联 0: 无效 1: 有效	1	0111	W1
	F1.18	故障自恢复次数	0 ~ 5	1	0	W1
	F1.19	故障自恢复时间	0.00 ~ 600.00 Sec	0.01	1.00	W1
电机参数组	F2.00	基本频率	5.00 ~ 1000.0Hz	0.01	50.00	W2
	F2.01	最大输出电压	25 ~ 250V/50 ~ 500V	1	220/380	W2
	F2.02	转矩提升	0.0 ~ 20.0%	0.1	3.0	W1
	F2.03	V/F 曲线选择	0: 标准型 1: 增强型 2: 多点 3: 1.2 次 4: 1.4 次 5: 1.6 次 6: 1.8 次 7: 2.0 次	1	0	W1
	F2.04	V/F 频率 1	0.00 ~ [F2.00] Hz	0.01	0.00	W1
	F2.05	V/F 电压 1	0 ~ [F2.01] V	1	0	W1
	F2.06	V/F 频率 2	0.00 ~ [F2.00] Hz	0.01	0.00	W1
	F2.07	V/F 电压 2	0 ~ [F2.01] V	1	0	W1
	F2.08	V/F 频率 3	0.00 ~ [F2.00] Hz	0.01	0.00	W1
	F2.09	V/F 电压 3	0 ~ [F2.01] V	1	0	W1
	F2.10	保留				W1
	F2.11	零频力矩保持	0: 无效 1: 有效	0	0	W1
	F2.12	自动稳压	0: 无效 1: 减速无效 2: 有效	1	0	W1
	F2.13	电机极对数	1 ~ 16	1	2	W1
	F2.14	VF 震荡抑制系数	0 ~ 100%	1	60	W1
F2.15	SVC 速度滤波系数	100 ~ 900	1	650	W1	

参数类型	功能代码	名称	设定范围与说明	最小单位	出厂设定	更改限制
	F2.16	欠压抑制增益	0.01~10.00	0.01	1.50	W1
	F2.17	超温度降频点	20~100.0	0.1	85	W1
	F2.18	过流降频保护点		0.1	☆	W1
	F2.19	故障后恢复清除时间	0 ~ 6000min	1	60	W1
数字输入及模拟量参数组	F3.00	输入端子特性选择	LED 个位: DI1 输入电平取反 LED 十位: DI2 输入电平取反 LED 百位: DI3 输入电平取反 LED 千位: DI4 输入电平取反 0: 无效 1: 有效	1	0000	W1
	F3.01	多功能端子 DI1	0 ~ 22, 见附表 1	1	0	W2
	F3.02	多功能端子 DI2	0 ~ 22, 见附表 1	1	0	W2
	F3.03	多功能端子 DI3	0 ~ 22, 见附表 1	1	0	W2
	F3.04	多功能端子 DI4	0 ~ 22, 见附表 1	1	0	W2
	F3.05	UP/DW 端子频率掉电保存	0: 无效 1: 有效	1	0	W1
	F3.06	UP/DW 端子积分时间	0.01 ~ 50.0 Sec	0.01	3.00	W1
	F3.07	输入端子滤波时间	1 ~ 50ms	1	10	W1
	F3.08	输入缺相保护配置	个位: 输入缺相保护 (4T 机型有效) 0: 无效 1: 有效	1	☆	W1
	F3.09	AI1 输入下限	0.00 ~ [F3.10]	0.01	0.00	W1
	F3.10	AI1 输入上限	[F3.19] ~ 10.00 AI1 为电压型输入时, 10 对应 10V AI1 为电流型输入时, 10 对应 20mA	0.01	10.00	W1
	F3.11	AI1 输入滤波时间	0 ~ 200ms	1	10	W1
	F3.12	AI1 最小设定频率	0.00 ~ [F3.13] Hz	0.01	0.00	W1
	F3.13	AI1 最大设定频率	[F3.12] ~ [F0.02] Hz	0.01	50.00	W1
	F3.14	直流风机故障判断转速	10 ~ 500rpm	1	200	W1
	F3.15	直流风机故障判断时间	0.0 ~ 600.0 Sec	0.1	60.0	W1
	F3.16	AO1 输出选择	0: 输出频率 1: 输出电流 2: 输出电压 3: 定值输出 4: 双直流风机控制 5: 直流风机 1 控制 6: 直流风机 2 控制	0	0	W1
	F3.17	AO1 输出下限电压	0.00 ~ [F3.18] V	0.01	0.00	W1
	F3.18	AO1 输出上限电压	[F3.17] ~ 10.00V	0.01	10.00	W1
F3.19	AO1 定值输出电压	[F3.17] ~ [F3.18]	0.01	0	W1	
数字输出及摆频运行参数组	F4.00	输出特性选择	LED 个位: DO1 输出取反 LED 十位: RLY1 输出取反 0: 无效 1: 有效	1	0000	W1
	F4.01	DO1 输出选择	0 ~ 13, 见附表 2	1	0	W1
	F4.02	RLY1 输出选择	0 ~ 13, 见附表 2	1	8	W1
	F4.03	RLY1 输出延时	0.00 ~ 30.00 Sec	0.01	0.00	W1
	F4.04	监控器输入变量	0 ~ 6: 监控参数变量, 100%满度输出值 0: 输出频率, 上限频率 1: 输出电流, 2.5 倍变频器额定电流 2: 输出电压, 单相 500V, 三相 1000 3: 直流侧电压, 单相 500V, 三相 1000 4: 设备最高温度, 150℃ 5: AI1 值, 10V(AI1 为电流型输入时, 10V 对应 20mA) 6: AO1 值, 10V	1	0	W1
	F4.05	监控器变量下限	0 ~ 100.0%	0.1	0	W1
	F4.06	监控器变量上限	0 ~ 100.0%	0.1	100.0	W1
	F4.07	频率到达检出幅度	0.0 ~ 50.0Hz	0.01	5.00	W1
	F4.08	FDT 设定	0.00 ~ 50.00Hz	0.01	10.00	W1
	F4.09	FDT 动作延时	0.00 ~ 20.00 Sec	0.01	0.00	W1
	F4.10	过载报警水平	10 ~ 200%	1	110	W1
	F4.11	过载报警延时	0.00 ~ 600.00 Sec	0.01	5.00	W1
	F4.12	跳跃频率	0.00 ~ [F0.2] Hz	0.01	0	W1
	F4.13	跳跃频率范围	0.00 ~ 10.00 Hz	0.01	0	W1
	F4.14	摆频运行设置	LED 个位: 功能设定 0: 功能无效 1: 功能有效 LED 十位: 中心频率选择 0: 摆频中心频率设定值 1: 频率通道给定值 LED 百位: 摆幅选择 0: 固定摆幅(相对最大频率) 1: 变摆幅(相对中心频率)	1	0000	W1

16 功能参数表

参数类型	功能代码	名称	设定范围与说明	最小单位	出厂设定	更改限制
	F4.15	摆频中心频率	0.00 ~ [F0.02] Hz	0.01	25.00	W1
	F4.16	摆频幅度	0.00 ~ 50.00%	0.1	20.0	W1
	F4.17	突跳频率幅度	0 ~ 50.0%	0.1	0	W1
	F4.18	摆频上升时间	0.01 ~ 600.0 Sec	0.01	1.00	W1
	F4.19	摆频下降时间	0.01 ~ 600.0 Sec	0.01	1.00	W1
多段速及 PLC 运行参数组	F5.00	多段速运行模式	LED 个位: 多段速动作选择 0: 无效 1: 有效 2: 端子投入有效 3: 启动时有效 LED 十位: 模式选择 0: 单循环 1: 保持终值 2: 保持设定值 3: 连续循环 LED 百位: 速度切换方式 0: 连续切换 1: 零频切换	1	0000	W1
	F5.01	多段速频率 1	0.00Hz ~ [F0.02]Hz	0.01	35.00	W1
	F5.02	多段速频率 2	0.00Hz ~ [F0.02]Hz	0.01	15.00	W1
	F5.03	多段速频率 3	0.00Hz ~ [F0.02]Hz	0.01	3.00	W1
	F5.04	多段速频率 4	0.00Hz ~ [F0.02]Hz	0.01	20.00	W1
	F5.05	多段速频率 5	0.00Hz ~ [F0.02]Hz	0.01	25.00	W1
	F5.06	多段速频率 6	0.00Hz ~ [F0.02]Hz	0.01	30.00	W1
	F5.07	多段速频率 7	0.00Hz ~ [F0.02]Hz	0.01	35.00	W1
	F5.08	阶段 1 运行时间	0.0 ~ 6500.0 Sec	0.1	0.0	W1
	F5.09	阶段 2 运行时间	0.0 ~ 6500.0 Sec	0.1	0.0	W1
	F5.10	阶段 3 运行时间	0.0 ~ 6500.0 Sec	0.1	0.0	W1
	F5.11	阶段 4 运行时间	0.0 ~ 6500.0 Sec	0.1	0.0	W1
	F5.12	阶段 5 运行时间	0.0 ~ 6500.0 Sec	0.1	0.0	W1
	F5.13	阶段 6 运行时间	0.0 ~ 6500.0 Sec	0.1	0.0	W1
	F5.14	阶段 7 运行时间	0.0 ~ 6500.0 Sec	0.1	0.0	W1
	F5.15	PLC 多段速运行方向	BIT0~BIT7 0: 正向 1: 反向	1	0000	W1
	F5.16	PLC 多段速加减速选择	BIT0~BIT7 0: 加减速时间 1 1: 加减速时间 2	1	0000	W1
	F5.17	PLC 运行定时停机	0 ~ 9999 min	1	0	W1
	F5.18	映射状态参数 6	D000~D031	1	D115	W1
F5.19	映射状态参数 7	D000~D031	1	D116	W1	
通讯设定参数组	F6.00	通讯设置	LED 个位: 波特率选择 0: 1200bps 1: 2400bps 2: 4800bps 3: 9600bps 4: 19200bps 5: 38400bps LED 百位: 数据格式 0: 1-8-1-N, RTU 1: 1-8-1-E, RTU 2: 1-8-1-O, RTU LED 千位: 通信协议 0: 标准通信协议 1: 定制协议 1 2: 定制协议 2	0000	0003	W2
	F6.01	本机地址	0 ~ 127	1	1	W1
	F6.02	应答延时	0 ~ 1000 ms	1	2	W1
	F6.03	超时检出时间	0.1 ~ 20.0 Sec	0.1s	2.0	W1
	F6.04	通讯断线动作选择	0: 停机 1: 按最后状态运行 2: 报警停机	1	0	W1
	F6.05	联动功能	0000 ~ 0001	1	0000	W2
	F6.06	通讯设定系数	0.100 ~ 10.000	0.001	1.000	W1
	F6.07	保留				W1
	F6.08	直流风机 1 转速设置	0 ~ 1500rpm	1	500	W1
	F6.09	直流风机 2 转速设置	0 ~ 1500rpm	1	500	W1
	F6.10	映射应用参数 1	F000 ~ F919	1	F608	W1
	F6.11	映射应用参数 2	F000 ~ F919	1	F609	W1
	F6.12	映射应用参数 3	F000 ~ F919	1	F001	W1
	F6.13	映射应用参数 4	F000 ~ F919	1	F001	W1
	F6.14	映射应用参数 5	F000 ~ F919	1	F001	W1
	F6.15	映射状态参数 1	D000 ~ D031	1	D000	W1
	F6.16	映射状态参数 2	D000 ~ D031	1	D002	W1
	F6.17	映射状态参数 3	D000 ~ D031	1	D004	W1
	F6.18	映射状态参数 4	D000 ~ D031	1	D006	W1
	F6.19	映射状态参数 5	D000 ~ D031	1	D007	W1



参数类型	功能代码	名称	设定范围与说明	最小单位	出厂设定	更改限制
PID 参数组	F7.00	PID 功能设定	LED 个位: 功能选择 0: PID 功能关闭 1: PID 功能打开 LED 十位: 偏差极性取反 1: 极性取反 LED 百位: 输出极性 1: 双极性 0: 单极性 LED 千位: 频率调节基准 1: 频率通道设定值 0: 上限频率	1	0000	W1
	F7.01	数字设定	0.0 ~ 100.0%	0.1	50.0	W1
	F7.02	反馈增益修正	0.100 ~ 10.000	0.01	1.000	W1
	F7.03	PID 前馈作用系数	0 ~ 100%	1	0	W1
	F7.04	稳态偏差范围	0 ~ 10.0%	0.1	0	W1
	F7.05	保留				
	F7.06	保留				
	F7.07	比例增益	0.01 ~ 5.00	0.01	1.00	W1
	F7.08	积分时间	0.00 ~ 3.00 Sec	0.01	1.00	W1
	F7.09	微分增益	0.01 ~ 2.00	0.01	0	W1
	F7.10	保留				
	F7.11	PID 调整频率范围	0.0 ~ 100.0%	0.1	100.0	W1
	F7.12	断线检测	0.0 ~ 50.0%	0.1	5.0	W1
	F7.13	断线检测时间判定	0.01 ~ 60.00 Sec	0.01	5.00	W1
	F7.14	保留				
	F7.15	PID 休眠功能	0: 关闭 1: 打开	1	0	W1
	F7.16	休眠频率	0 ~ 上限频率	0.01	0	W1
	F7.17	休眠延时	0 ~ 3600.0 Sec	0.1	3.0	W1
	F7.18	休眠唤醒偏差	0 ~ 100%	0.1	5.0	W1
F7.19	唤醒延时	0 ~ 3600.0 Sec	0.1s	3.0	W1	
异步电机 矢量运行 参数组	F8.00	电机额定功率	0.1 ~ 100.0KW	0.1	☆	W2
	F8.01	电机额定电压	20 ~ 250V/30 ~ 450V	1	☆	W2
	F8.02	电机额定电流	0.1 ~ 1000.0A	0.1	☆	W2
	F8.03	电机额定频率	5 ~ 1000.0Hz	0.1	☆	W2
	F8.04	电机额定转速	300 ~ 60000rpm	1	☆	W2
	F8.05	空载电流	0.01 ~ 300.00A	0.01	☆	W2
	F8.06	定子电阻	0.001 ~ 65.000Ω	0.001	☆	W2
	F8.07	定子电感	0.1 ~ 6500.0mH	0.1	☆	W2
	F8.08	总漏感	0.1 ~ 650.00mH	0.01	☆	W2
	F8.09	转子时间常数	5.0 ~ 6500.0ms	0.1	☆	W2
	F8.10	转差补偿系数	0.5 ~ 1.50	0.01	1.00	W1
	F8.11	电机参数测定	LED 个位: 参数辨识 0: 关闭 1: 静态辨识 2: 动态辨识 LED 十位: 增益选择 0: 单 PID 参数 1: 双 PID 参数 LED 百位: 转速辨识模式 0: 单向模式 1: 双向模式 LED 千位: 保留	1	0000	W2
	F8.12	增益切换上频率	1.0 ~ 电机额定频率 Hz	0.1	5.0	W1
	F8.13	增益切换下频率	0.5 ~ [F8.12]Hz	0.1	3.0	W1
F8.14	比例增益 1	0.10 ~ 2.00	0.01	0.8	W1	
F8.15	积分时间 1	0 ~ 1.00 Sec	0.01	0.3	W1	
F8.16	比例增益 2	0.10 ~ 2.00	0.01	0.8	W1	
F8.17	积分时间 2	0 ~ 1.00 Sec	0.01	0.35	W1	
F8.18	速度调节器正限幅	0 ~ 250%	1	180	W1	
F8.19	速度调节器负限幅	0 ~ 250%	1	180	W1	
同步电机 运行参数 组	F9.00	同步电机额定电压	20 ~ 250V/30 ~ 450V	1	☆	W1
	F9.01	同步电机额定电流	0.1 ~ 1000.0A	0.1	☆	W1
	F9.02	同步电机额定转速	300 ~ 60000rpm	1	☆	W1
	F9.03	同步电机极对数	1 ~ 50	1	☆	W1
	F9.04	反电势电压(线间有效值)	1.0 ~ 500.0V/krpm	0.1	☆	W1
	F9.05	定子电阻(线间)	0.001 ~ 65.000Ω	0.001	☆	W1
	F9.06	D 轴电感	0.01 ~ 650.00mH	0.01	☆	W1
	F9.07	Q 轴电感	0.01 ~ 650.00mH	0.01	☆	W1
F9.08	磁铁观测器增益	0.1 ~ 2.5	0.1	1.0	W1	

18 功能参数表

参数类型	功能代码	名称	设定范围与说明	最小单位	出厂设定	更改限制
	F9.09	转速率滤波器带宽	10 ~ 500Hz	1	☆	W1
	F9.10	电机参数测定及速度观测选择	LED 个位：参数辨识 0：关闭 1：静态辨识 2：动态辨识 LED 十位：速度观测选择 0：模型参考自适应 1：保留 LED 百位：保留 LED 千位：观测电流补偿 0：补偿有效 1：反电势补偿有效 2：电角度补偿有效 3：都无效	1	0	W1
	F9.11	速度环比例增益	0.01 ~ 2.00	0.01	0.6	W1
	F9.12	速度环积分增益	0.01 ~ 2.00	0.01	0.8	W1
	F9.13	速度估算比例增益	0.1 ~ 5.00	0.01	1.00	W1
	F9.14	速度估算积分增益	0.1 ~ 5.00	0.01	2.50	W1
	F9.15	励磁切换转速	0 ~ [F9.02]/2	0.01	[F9.02]/10	W1
	F9.16	低速励磁电流限幅	0 ~ 60%	0.01	30	W1
	F9.17	高速弱磁电流限幅	0 ~ 50%	1	25	W1
	F9.18	正转矩限幅	0 ~ 250%	1	135	W1
	F9.19	负转矩限幅	0 ~ 250%	1	135	W1

参数表出厂设定和更改限制说明：

R：只读

W1：无限制

W2：运行禁改

W3：密码限制

☆：机型关联参数

5.2 状态监控参数一览表

监控代码	监控内容及说明	单位
d0.00	变频器输出频率	Hz
d0.01	电机转速	rpm
d0.02	变频器输出电流（有效值）	A
d0.03	变频器输出转矩（有效值）	%
d0.04	变频器输出电压（有效值）	V
d0.05	变频器输出功率（有效值）	KW
d0.06	模块温度	℃
d0.07	变频器直流侧电压	V
d0.08	变频器运行状态 个位：电机控制模式 0：VF 控制 1：开环矢量 十位：运行状态 0：停机 1：速度到达 2：加速 3：减速 百位：保留 千位：抑制动作 0：无动作 1：过流抑制 2：过压抑制 3：欠压抑制 4：超温降频抑制	-
d0.09	频率设定通道指令值	Hz
d0.10	定子频率	Hz
d0.11	数字量输入 DI 状态	-
d0.12	模拟量输入 AI1 值	V
d0.13	模拟量输出 AO1 值	V
d0.17	励磁电流	A
d0.18	转矩电流	A
d0.20	主程序版本	-
d0.21	设备容量	KW
d0.22	U 相电流采样零偏	-
d0.23	V 相电流采样零偏	-
d0.26	累计运行时间 1	H
d0.27	累计运行时间 2	Sec
d0.28	累计上电时间 1	H
d0.29	累计上电时间 2	Sec
d0.30	累计用电量 1	MW · H
d0.31	累计用电量 2	KW · H
d1.15	直流风机 1 反馈转速	rpm
d1.16	直流风机 2 反馈转速	rpm
d1.17	压缩机机械频率	Hz
D1.28	弱磁系数	-
D1.29	观测电流偏差	-
D1.30	反电势补偿系数	-
D1.31	电角度补偿系数	-

5.3 历史故障记录

故障代码	故障内容
d1.00	最后一次故障记录(最新)
d1.01	历史故障记录 1
d1.02	历史故障记录 2
d1.03	历史故障记录 3
d1.04	历史故障记录 4
d1.05	历史故障记录 5

5.4 最后一次故障时变频器的运行状态

故障代码	故障内容	单位
d1.06	运行频率	Hz
d1.07	输出电流	A
d1.08	输出电压	V
d1.09	直流侧电压	V
d1.10	设备温度	℃
d1.11	设定频率	Hz
d1.12	变频器运行状态	-
d1.13	最后一次故障时的累积开机运行时间	H

附表 1: 多功能数字输入端子 DI 功能对照表

序号	功能	序号	功能
0	无功能	1	多段速控制 1
2	多段速控制 2	3	多段速控制 3
4	正转点动控制	5	反转点动控制
6	频率设定通道选择 1	7	频率设定通道选择 2
8	自由停机控制	9	三线模式运转控制
10	停机直流制动	11	正转控制 (FWD)
12	反转控制 (REV)	13	故障复位 (RESET)
15	紧急停机 (EMS)	16	外部故障输入
17	断线输入	18	PLC 投入
19	摆频运行投入	20	UP
21	DOWN	22	加减速时间切换

附表 2: 多功能数字输出端子 DO/RO 功能对照表

序号	功能	序号	功能
0	变频器运行中	1	频率到达
2	频率水平检测(FDT)	3	过载检出
4	频率到达上限	5	频率到达下限
6	零速运转中	7	欠压停机
8	变频器故障	9	断线故障
10	PLC 周期完成	11	监控器输入变量低于下限
12	监控器输入变量高于上限	13	监控器输入变量在上下限范围内
14	变频器就绪	15	零速(停机有效)

第 6 章 故障诊断及对策

6.1 保护功能及对策

代码	故障说明	可能原因	解决方案
Fu.01	变频器加速运行中过电流	1. 加速时间过短 2. 对旋转中电机直接启动 3. 转矩提升设置过大 4. 电网电压过低	1. 延长加速时间 2. 电机停止后再启动 3. 降低转矩提升电压 4. 检查电网电压，降低功率使用
Fu.02	变频器减速运行中过电流	1. 减速时间过短	1. 增加减速时间
Fu.03	变频器运行或停机过电流	1. 负载发生突变 2. 电网电压过低	1. 减小负载波动 2. 检查电源电压
Fu.04	变频器加速运行中过电压	1. 输入电压过高 2. 电源频繁开、关	1. 检查电源电压 2. 降低加速度力矩水平设置
Fu.05	变频器减速运行中过电压	1. 减速时间过短 2. 输入电压异常	1. 延长减速时间 2. 检查电源电压 3. 安装制动电阻或重新选择制动电阻
Fu.06	变频器运行中过电压	1. 电源电压异常 2. 有能量回馈性负载	1. 检查电源电压 2. 安装制动单元、制动电阻或重新选择制动电阻
Fu.07	变频器停机时过电压	1. 电源电压异常	1. 检查电源电压
Fu.08	变频器运行中欠电压	1. 电源电压异常 2. 电网中有大的负载启动	1. 检查电源电压 2. 分开供电
Fu.09	UVW 相间短路	1. 电机短路	1. 排除输出线路
Fu.10	电机动力线接地	1. 电机动力线对地短路	1. 检查线路是否合理
Fu.11	电磁干扰	1. 干扰驱动信号	1. 检查线路是否合理 2. 强弱电线路分开
Fu.12	变频器过载	1. 负载过大 2. 加速时间过短 3. 转矩提升过高 4. 电网电压过低	1. 减小负载或更换成较大容量变频器 2. 延长加速时间 3. 降低转矩提升电压 4. 检查电网电压
Fu.13	电机过载	1. 负载过大 2. 加速时间过短 3. 保护系数设置过小 4. 转矩提升过高	1. 减小负载 2. 延长加速时间 3. 加大电机过载保护系数 4. 降低提升转矩
Fu.14	变频器过热	1. 风道阻塞 2. 环境温度过高 3. 风扇损坏	1. 清理风道或改善通风条件 2. 改善通风条件、降低载波频率 3. 更换风扇
Fu.16	外部设备故障	1. 外部故障输入端子有效	1. 检查外部设备 2. 断开外部故障输入端子
Fu.17	PID 反馈断线	1. 反馈信号丢失 2. 断线检测阈值设置不合适	1. 检查线路 2. 将断线检测阈值降低
Fu.18	通讯中断	1. 通讯线路断线	1. 检查通讯连接
Fu.20	电流检测错误	1. 电流检测器件或电路损坏	1. 检查插座线路 2. 寻求厂家服务
Fu.21	温度传感器故障	1. 温度采样 NTC 短路或断路	1. 检查 NTC 线路 2. 更换 NTC
Fu.22	参数辨识时未接入电机	1. 电机动力线断路	1. 检查电机接线
Fu.23	参数辨识错误	1. 电机参数辨识异常	1. 检查电机线路是否接触良好
Fu.24	电机转速偏差过大	1. 电机相序接错 2. 压缩机电机参数设置错误 3. 压缩机退磁或者损坏	1. 检查电机线路相序是否正确 2. 检查参数是否设置正确 3. 检查压缩机是否退磁或者损坏
Fu.25	三相电源输入缺相	1. R/S/T 相输入任意相电压缺失，或电源线断开 2. 缺相检查电路故障	1. 检查外部电源 2. 更换新电源线 3. 寻求厂家服务
Fu.26	输出缺相	输出线路缺相	检查电机与变频器间线路
Fu.27	直流风机 1 故障	1. 直流风机 1 设置转速与反馈转速不一致 2. 直流风机电路故障 3. 无直流风机时 F3.15 大于 0.0	1. 检查直流风机 1 与变频器间的线路 2. 寻求厂家服务 3. 无直流风机时 F3.15 设置为 0.0
Fu.28	直流风机 2 故障	1. 直流风机 2 设置转速与反馈转速不一致 2. 直流风机电路故障 3. 无直流风机时 F3.15 大于 0.0	1. 检查直流风机 1 与变频器间的线路 2. 寻求厂家服务 3. 无直流风机时 F3.15 设置为 0.0
Fu.35	软件过流	1. 加减速时间过短 2. 负载过重	1. 增大加减速时间 2. 减轻负载
Fu.40	内部数据存储错误	1. 控制参数读写错误	1. 寻求厂家服务

第 7 章 通信协议说明

7.1 通信设置

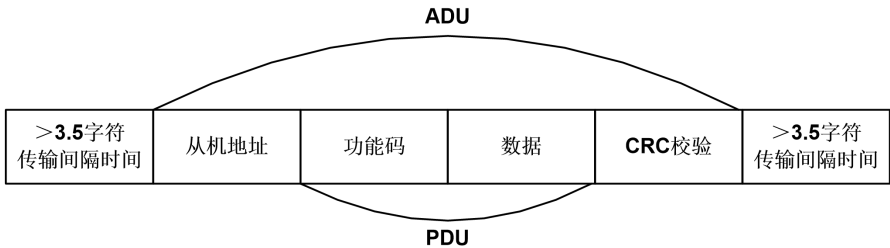
本协议为 MODBUS RTU 协议。

7.2 通信功能

完成上位机和变频器的通信，包括向变频器发送操作命令，设定运行频率，改写功能码参数以及读取变频器的运行状态、监控参数、故障信息和功能码参数。

7.3 协议格式

MODBUS RTU 格式



7.4 协议格式解释

7.4.1 从机地址

0 为广播地址，从机地址可设置为 1~127。

7.4.2 PDU 部分

(1) 功能码 03: 读取多个变频器功能参数、运行状态、监控参数和故障信息，一次最多可以读取 16 个地址连续的变频器参数。

主机发送:

PDU 部分	03	寄存器起始地址		寄存器数目	
		高位	低位	高位	低位
数据长度(Byte)	1	1	1	1	1

从机响应:

PDU 部分	03	读取字节数 (2*寄存器数目)	读取内容
数据长度(Byte)	1	1	2*寄存器数目

(2) 功能码 06: 改写单个变频器操作命令、运行频率、功能参数。

主机发送:

PDU 部分	06	寄存器起始地址		寄存器数据	
		高位	低位	高位	低位
数据长度(Byte)	1	1	1	1	1

从机响应:

PDU 部分	06	寄存器起始地址		寄存器数据	
		高位	低位	高位	低位
数据长度(Byte)	1	1	1	1	1

(3) 功能码 10: 改写多个变频器操作命令、运行频率、功能参数。

主机发送:

PDU 部分	10	寄存器起始地址		寄存器数目		内容字节数	寄存器内容
		高位	低位	高位	低位		
数据长度(Byte)	1	1	1	1	1	1	2*寄存器数目

从机响应:

PDU 部分	10	寄存器起始地址		寄存器数目	
		高位	低位	高位	低位
数据长度(Byte)	1	1	1	1	1

注意：变频器从最低地址的寄存器开始存储，直到最高地址，最多一次存储 6 个功能码，如果有某种错误发生，从机将进行异议响应。

异议响应:

PDU 部分	0x80+功能代码	异议代码
数据长度(Byte)	1	1

异议代码指示错误类别:

异议代码	对应错误
01	非法功能代码
02	非法数据地址
03	数据超限
04	从机操作无效
05	读写参数过多
06	读写保留、隐含参数
07	从机运行禁止修改数据
08	数据修改受密码保护

CRC 校验:

CRC 校验	CRC 低位	CRC 高位
数据长度(Byte)	1	1

CRC 校验函数如下:

```

unsigned int crc_chk_value(unsigned char *data_value, unsigned char leng
{
    unsigned int crc_value=0xFFFF;
    int i;
    while(length-->0)
    {
        crc_value^=*data_value++;
        for(i=0;i<8;i++)
        {
            if(crc_value&0x0001)
                crc_value=( crc_value>>1)^0xA001;
            else
                crc_value= crc_value>>1;
        }
    }
    return(crc_value);
}

```

7.4.3 通信参数的地址定义

(1) 变频器直接访问参数地址分布:

访问地址	内容	寄存器名称
F000~F919	高位为功能码组号, 低位为功能码标号; 如 F1.11, 其寄存器 RAM 地址 F111	功能参数
D000~D119	高位为监控组号, 低位为监控标号; 如 d0.12, 其寄存器地址为 D012	监控参数

注: 频繁的写功能码参数的 EEPROM 会减少其使用寿命, 有些参数在通信模式下, 无需存储, 只需要修改 RAM 中的值即可。

写功能参数的 EEPROM 值时, 只需把寄存器高位地址中的 F 变为 E 即可, 如要写 F1.11 的 EEPROM 值, 其寄存器地址应为 E111。

(2) 变频器映射参数地址分布:

访问地址	内容	寄存器名称
0x1300	0: 停机 1: 正转运行 2: 反转运行 3: 正转点动	控制字

	4: 反转点动 5: 自由停机(紧急停机) 6: 故障复位	
0x1301	0~30000	设定频率 (0.01Hz)
0x1302	保留	
0x1303	默认映射参数[F6.08], 对应功能为风机 1 设定转速(1RPM)	映射应用参数 1
0x1304	默认映射参数[F6.09], 对应功能为风机 2 设定转速(1RPM)	映射应用参数 2
0x1305	映射范围[F0.00~F9.19]	映射应用参数 3
0x1306	映射范围[F0.00~F9.19]	映射应用参数 4
0x1307	映射范围[F0.00~F9.19]	映射应用参数 5

需要访问多个地址不连续的应用参数或监控参数时, 可以将这些参数映射到总线控制参数区进行访问, 其中的映射参数在 F 参数组设定。

(3) 变频器状态地址分布:

访问地址	内容	寄存器名称
0x1400	保留	
0x1401	0: 直流电压未准备好 1: 正转运行中 2: 反转运行中 3: 停机 4: 故障状态	变频器状态
0x1402	故障信息高 8 位为 0, 低 8 位对应故障代码 Fu.***后面的标号; 例如故障信息代码为 0x000C 表示变频器故障代码为 Fu.12	故障信息
0x1403	输出频率 (0.01Hz)	映射状态参数 1
0x1404	输出电流 (0.1A)	映射状态参数 2
0x1405	输出电压 (1V)	映射状态参数 3
0x1406	变频器温度 (0.1℃)	映射状态参数 4
0x1407	母线电压 (1V)	映射状态参数 5
0x1408	风机 1 反馈转速 (1RPM)	映射状态参数 6
0x1409	风机 2 反馈转速 (1RPM)	映射状态参数 7

7.5 举例

1) 启动 1# 变频器正转运行。

主机请求:

从机地址	功能代码	寄存器起始地址		寄存器数据		CRC 校验	
		高位	低位	高位	低位	低位	高位
01	06	13	00	00	01	4C	8E

从机响应: 变频器正转运行, 返回与主机请求相同的数据。

2) 设定变频器运行频率 50.00Hz。

主机请求：

从机地址	功能代码	寄存器起始地址		寄存器数据		CRC 校验	
		高位	低位	高位	低位	低位	高位
01	06	13	01	13	88	D1	D8

从机响应：变频器 50.00Hz 运行，返回与主机请求相同的数据。

3) 读取变频器当前运行频率、输出转速，变频器应答频率 50.00Hz，输出转速 1500RPM。

主机请求：

从机地址	功能代码	寄存器起始地址		寄存器数目		CRC 校验	
		高位	低位	高位	低位	低位	高位
01	03	D0	00	00	02	FC	CB

从机响应：

从机地址	功能代码	读取字节数	第 1 个寄存器数据		第 2 个寄存器数据		CRC 校验	
			高位	低位	高位	低位	低位	高位
01	03	04	13	88	05	DC	7C	54

4) 启动 1# 变频器正转运行，并设定变频器运行频率 40.00Hz。

主机请求：

从机地址	功能代码	寄存器起始地址		寄存器数目		内容字节数	第 1 个寄存器数据		第 2 个寄存器数据		CRC 校验	
		高位	低位	高位	低位		高位	低位	高位	低位	高位	低位
01	10	13	00	00	02	04	00	01	0F	A0	7E	D7

从机响应：

从机地址	功能代码	寄存器起始地址		寄存器数目		CRC 校验	
		高位	低位	高位	低位	低位	高位
01	10	13	00	00	02	45	4C

第 8 章 选配件

8.1 调试键盘选型(手操器)

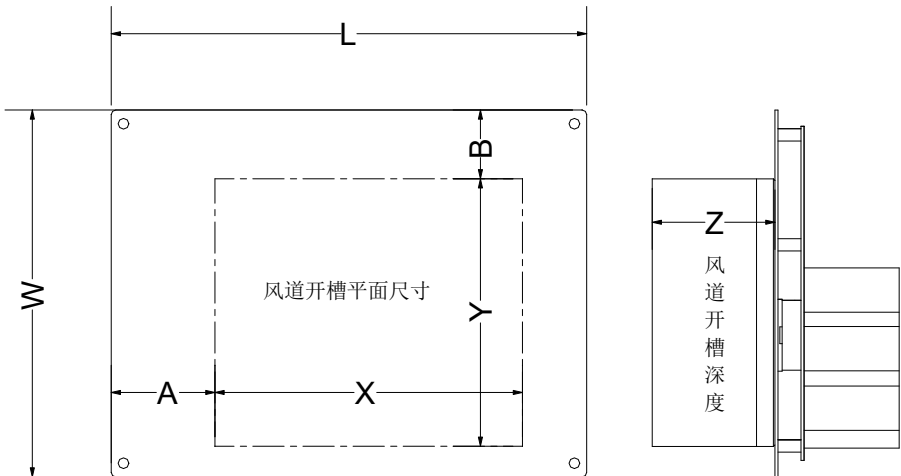
FS100 系列空调驱动器匹配的调试键盘型号为 DPNL350EM-FS100。

8.2 独立风扇使用说明

FS100 系列空调驱动器全系列无风扇，针对 FS100-4T150P 及以上机型，驱动器的散热器两侧已预留风道板安装固定孔，购买四方的独立风扇套装后可直接安装，驱动器的安装板也预留了风扇电源线的穿线通孔，外加风扇时撕掉安装板反面的保护贴纸，将四方随机附送的 O 型橡胶圈 0070M0018($\phi 16.5$)安装在风扇电源线穿线通孔处即可，风扇套装详情见下表：

驱动器型号	风扇规格	风扇数量	风道板规格	风扇电源规格	风扇功率	风扇风量 (CFM)	风扇转速 (RPM)	风扇噪音 (dB)
FS100-4T150P	SP-F141-01	2	AB9091M0004	HDR-60-24	0.95A/20.8W @24VDC	128.5	6000	55.4
FS100-4T180P	SP-F151-01	2	AB8163M0003	LRS-75-24	1.5A/35W @24VDC	181.36	8500	64.8
FS100-4T220P	SP-F151-01	2	AB8163M0003	LRS-75-24	1.5A/35W @24VDC	181.36	8500	64.8
FS100-4T370P	SP-F151-01	2	AB8160M0043	LRS-75-24	1.5A/35W @24VDC	181.36	8500	64.8
FS100-4T450P	SP-F151-01	2	AB8160M0043	LRS-75-24	1.5A/35W @24VDC	181.36	8500	64.8

8.3 使用四方独立风扇时的风道开槽尺寸信息表 (单位: mm)

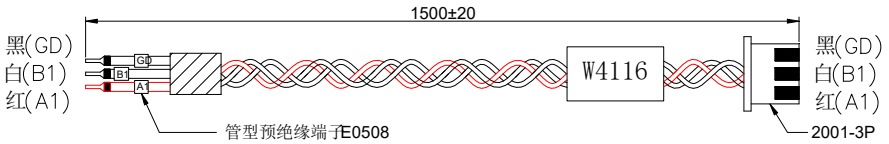


驱动器型号	增加风扇后的风道开槽推荐尺寸				
	X	Y	Z	A	B
FS100-4T150P	193	200	90	40	20
FS100-4T180P	197	220	105	53	30
FS100-4T220P	197	220	105 <td 53	30	
FS100-4T370P	225	241	105	35	24
FS100-4T450P	225	241	105	35	24

说明：变频器方向以散热器齿片为上下方向、且输入输出端子朝左或者超下为标准。

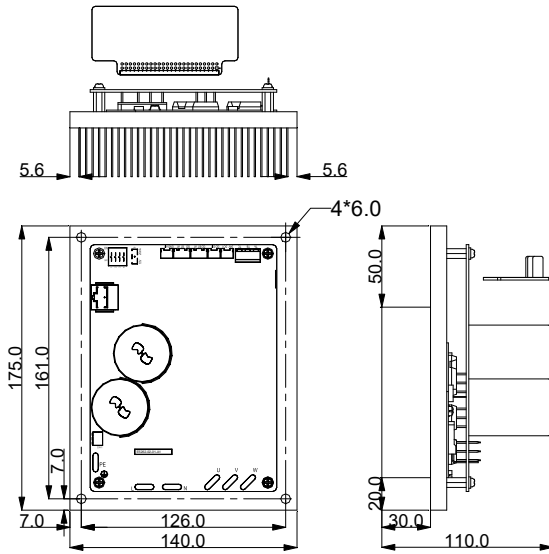
8.4 RS485 转接线使用说明

FS100 系列空调驱动器的 RS485 通信端子是规格为 2001S-3P 的 2PCS 插座并联在一起的，如果没有对应转接线时，可使用四方的 RS485 通信转接线，规格为：SP-W4116-01，线长 1500mm，对接 FS100 系列驱动器的插线端子规格为 2001-3P，对接其他控制器的端子为管型预绝缘端子 E0508，图纸尺寸见下图：

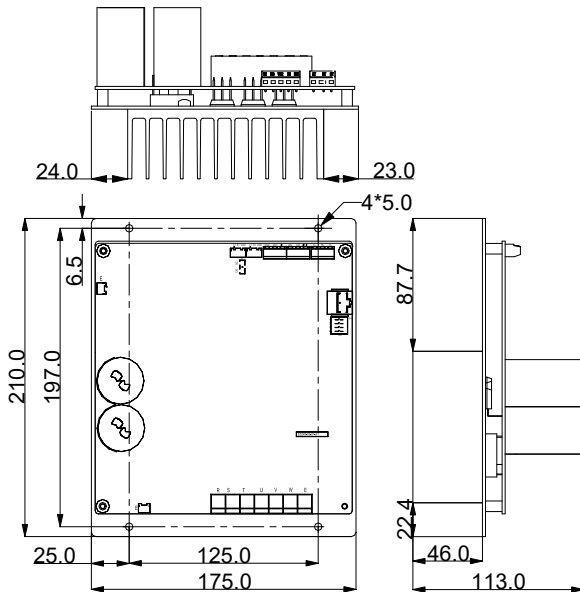


第 9 章 产品尺寸

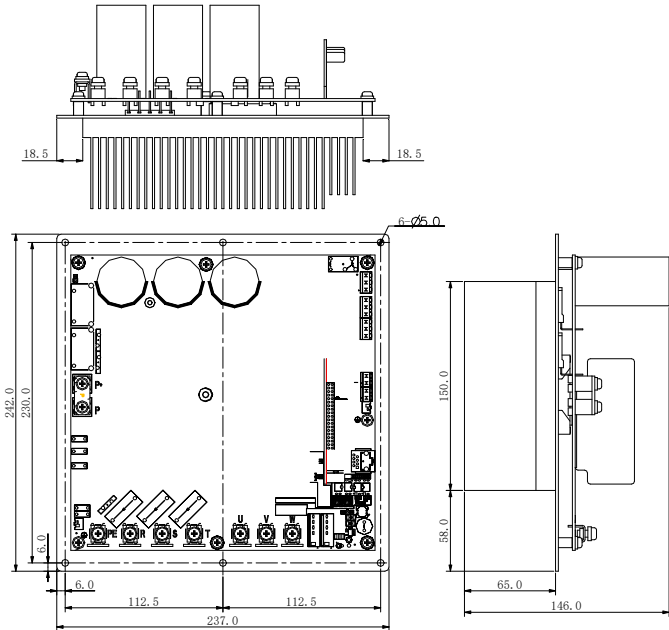
9.1 FS100-2S020P 尺寸图



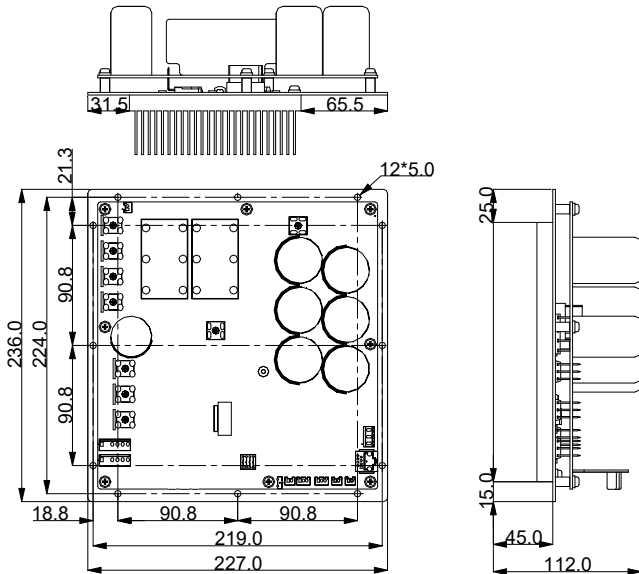
9.2 FS100-4T020P-R 尺寸图



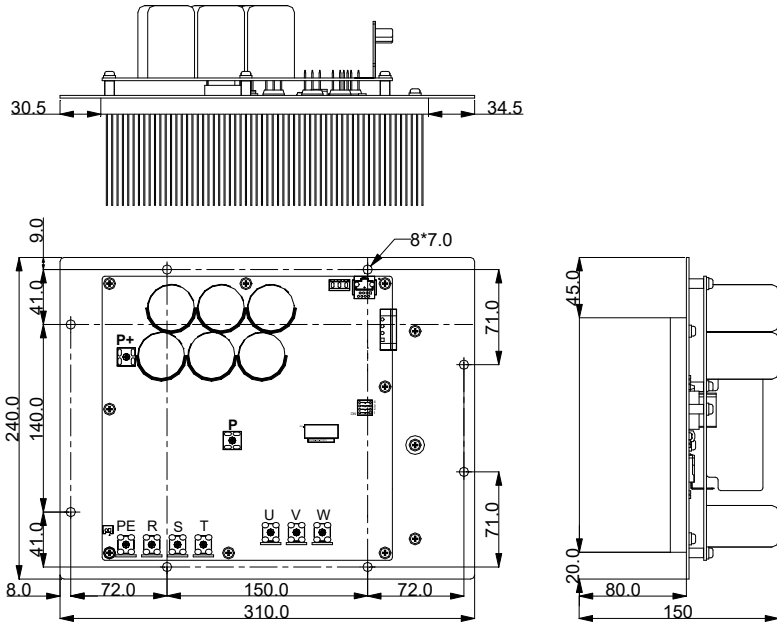
9.3 FS100-2T080P-ZP 尺寸图



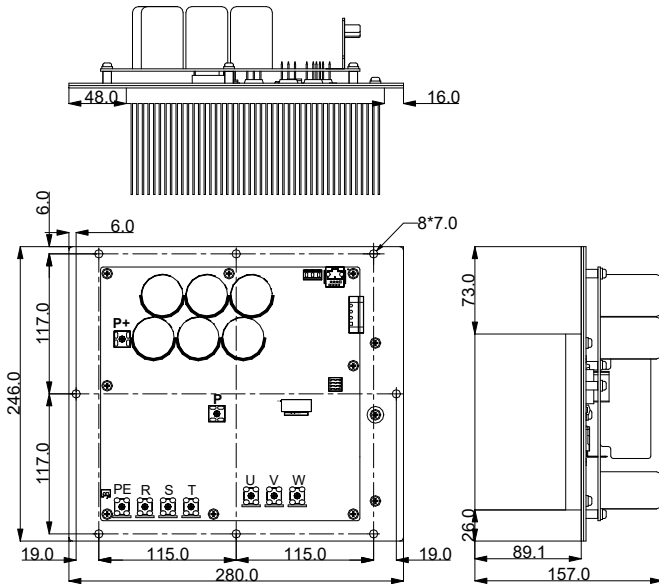
9.4 FS100-4T080P 尺寸图



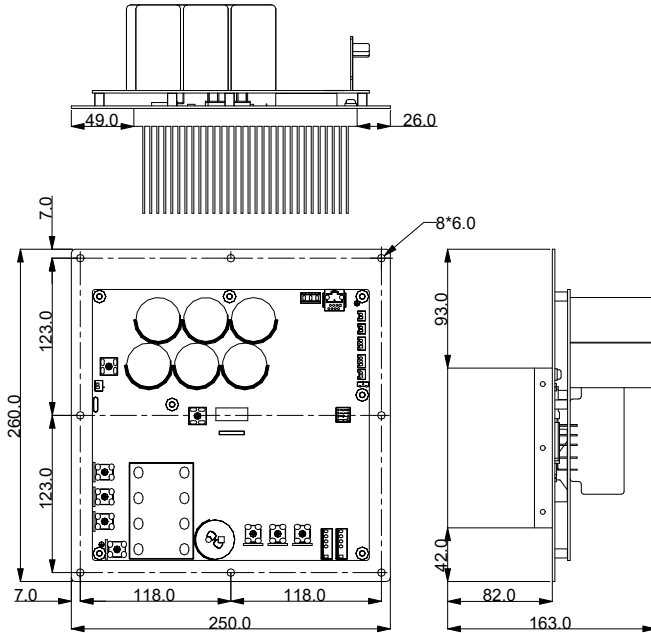
9.5 FS100-4T120P-RA1 尺寸图



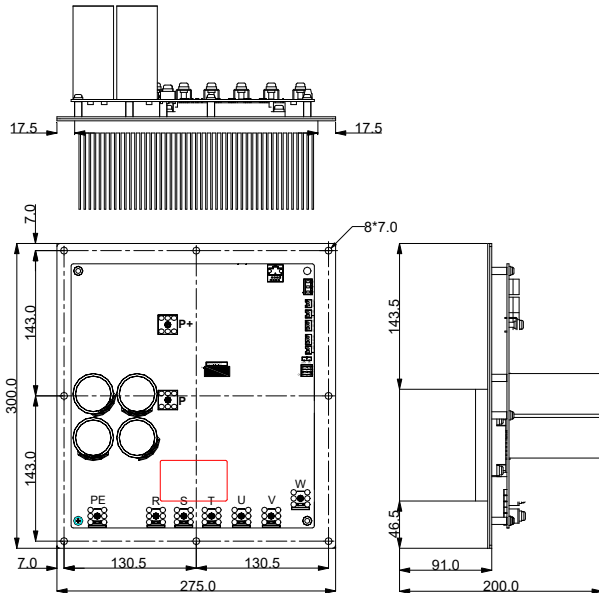
9.6 FS100-4T120P-RA2 尺寸图



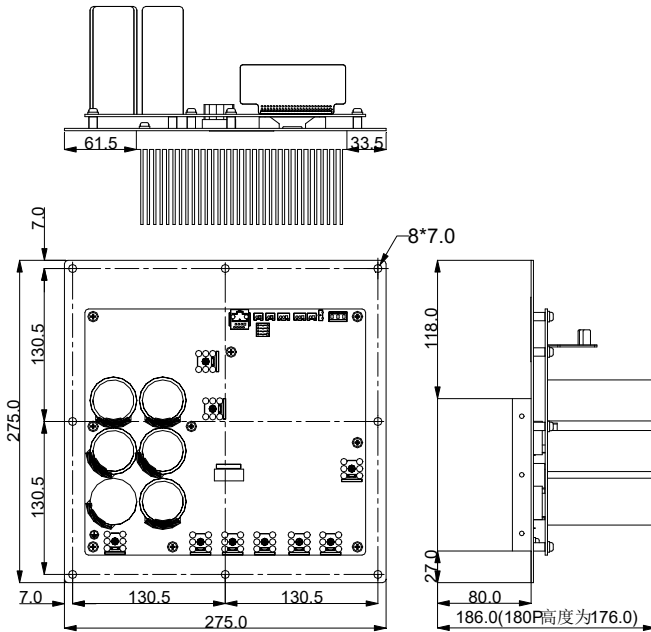
9.7 FS100-4T150P 尺寸图



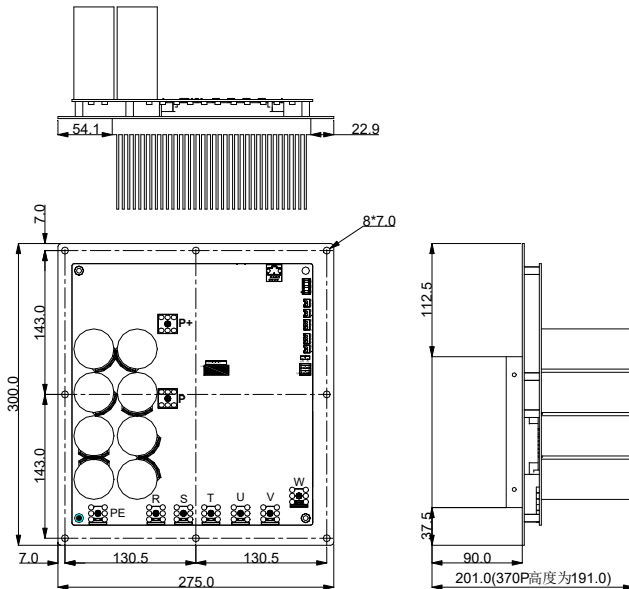
9.8 FS100-4T180P-R 尺寸图



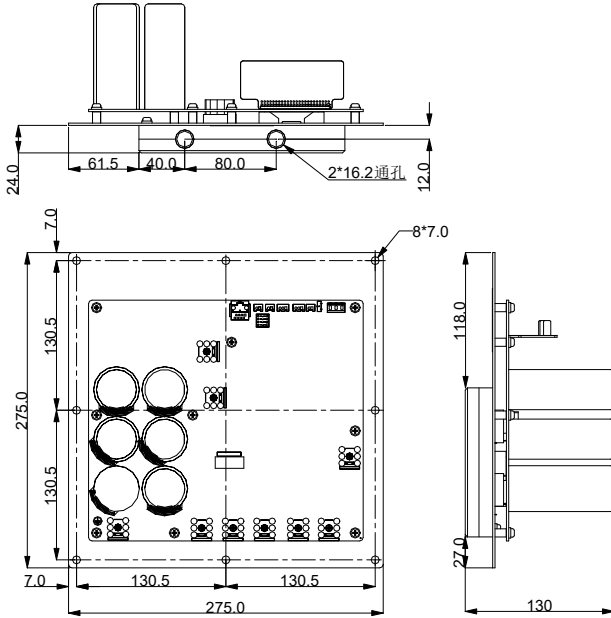
9.9 FS100-4T180P&4T220P 尺寸图



9.10 FS100-4T370P&4T450P 尺寸图



9.11 FS100-4T220PC 尺寸图



9.12 FS100-4T370PC&4T450PC 尺寸图

